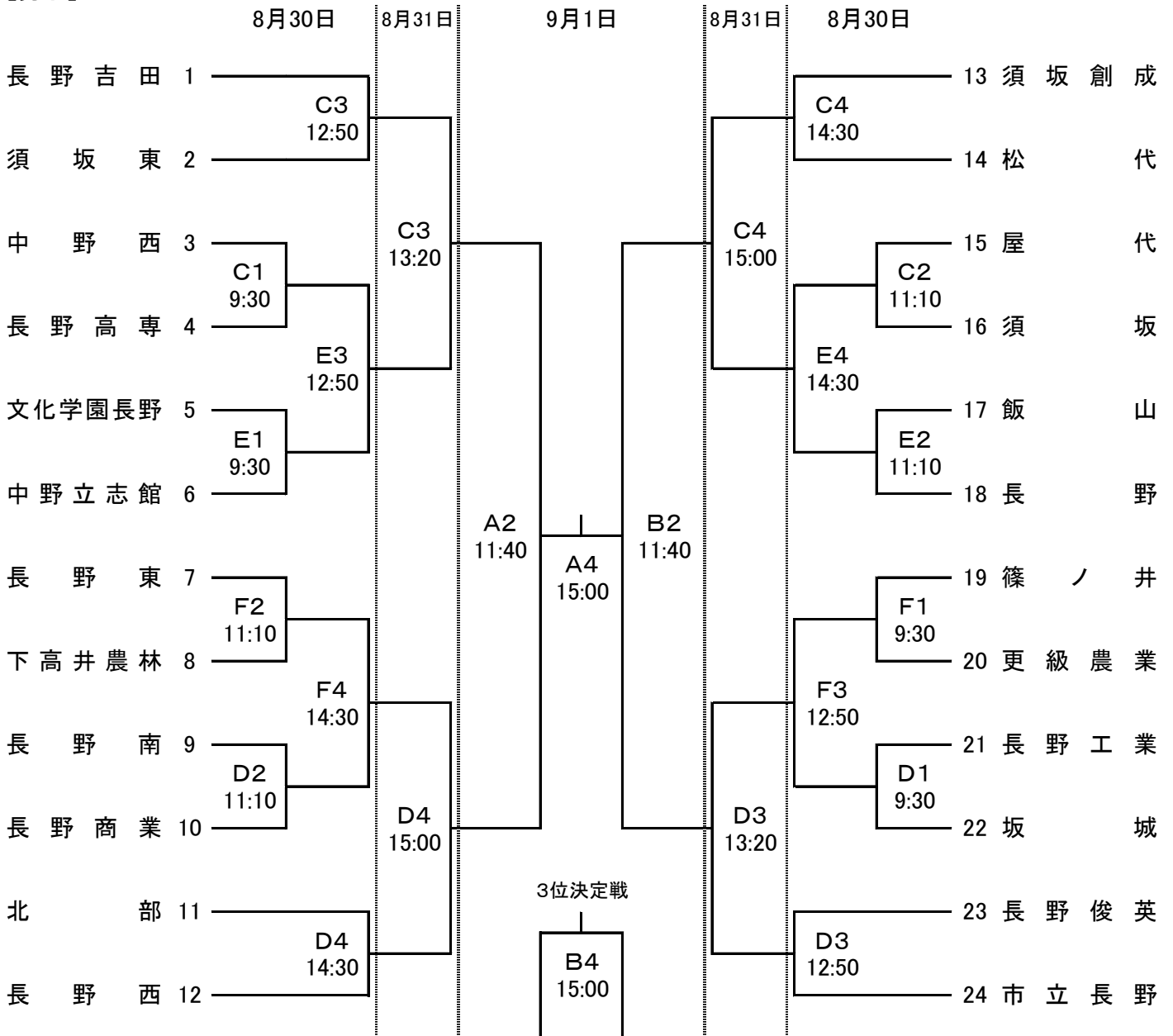


令和6年度 全国高等学校バスケットボール選手権大会長野県北信地区予選会

期 日：令和6年8月30日(金)・31日(土)・9月1日(日)
 会 場：南長野運動公園体育館・ホワイトリング

【男子】

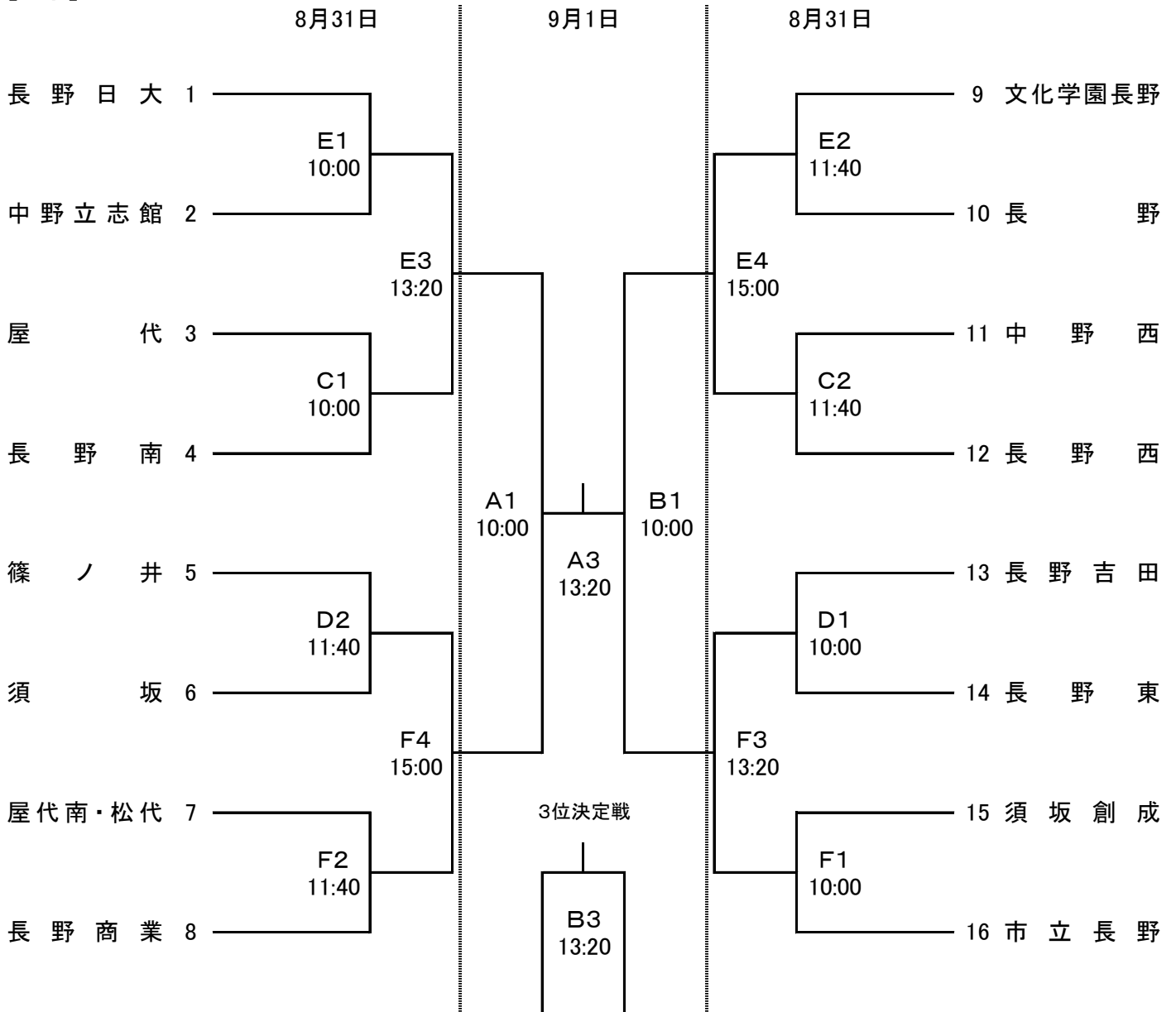


コート紹介		
9/1	Aコート	南長野運動公園体育館(奥側)
	Bコート	南長野運動公園体育館(入口側)
8/30 8/31	Cコート	ホワイトリング(西側)
	Dコート	ホワイトリング(中央)
	Eコート	ホワイトリング(東側)
	Fコート	ホワイトリング(サブ)

令和6年度 全国高等学校バスケットボール選手権大会長野県北信地区予選会

期 日：令和6年8月30日(金)・31日(土)・9月1日(日)
 会 場：南長野運動公園体育館・ホワイトリング

【女子】



コート紹介

9/1	Aコート	南長野運動公園体育館(奥側)
	Bコート	南長野運動公園体育館(入口側)
8/30 8/31	Cコート	ホワイトリング(西側)
	Dコート	ホワイトリング(中央)
	Eコート	ホワイトリング(東側)
	Fコート	ホワイトリング(サブ)