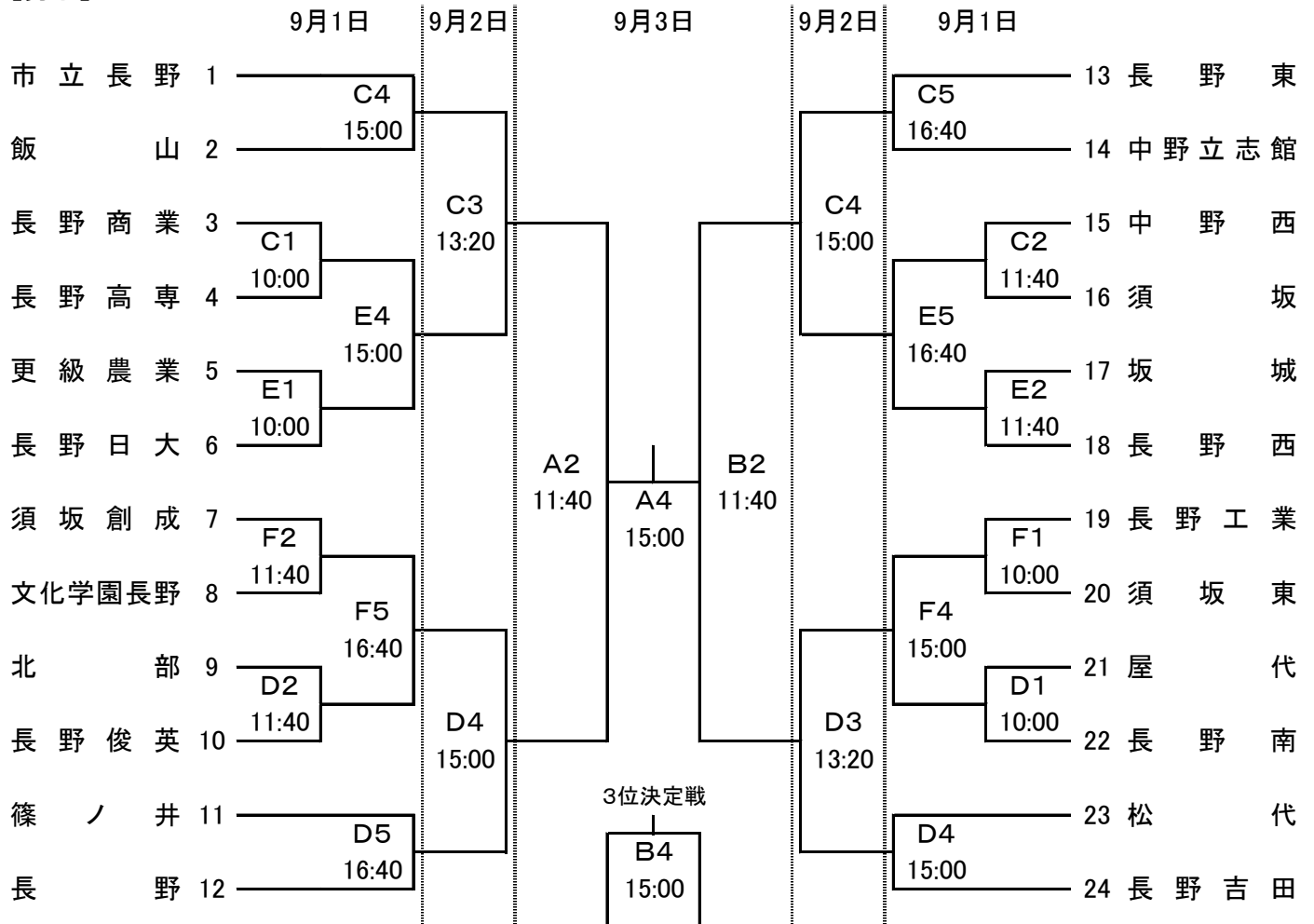


令和5年度 全国高等学校バスケットボール選手権大会長野県北信地区予選会

期 日：令和5年9月1日(金)・2日(土)・3日(日)

会 場：長野運動公園総合体育館・ホワイトリング

【男子】



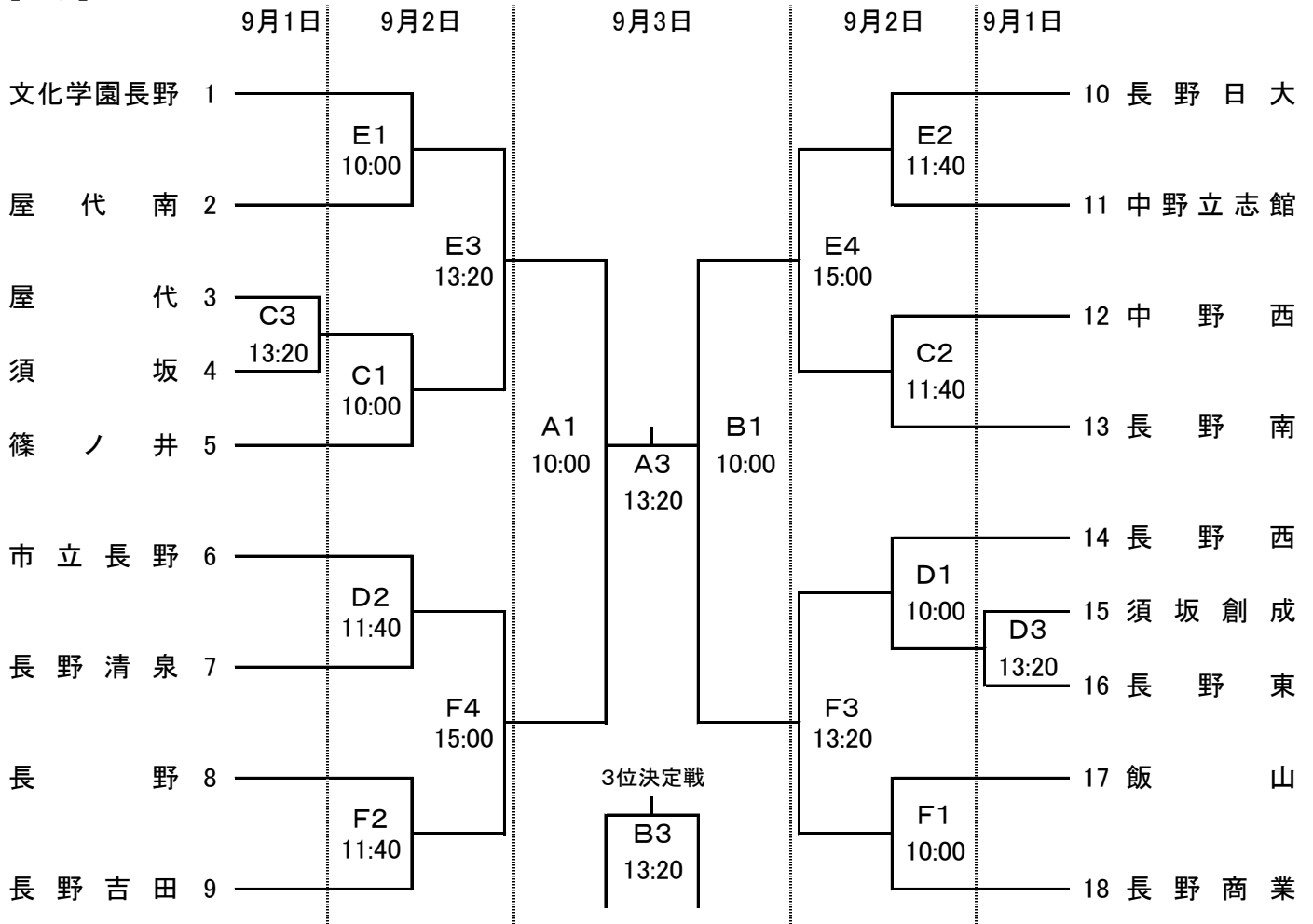
コート紹介		
9/3	Aコート	長野運動公園総合体育館(奥側)
	Bコート	長野運動公園総合体育館(入口側)
9/1 9/2	Cコート	ホワイトリング(西側)
	Dコート	ホワイトリング(中央)
	Eコート	ホワイトリング(東側)
	Fコート	ホワイトリング(サブ)

令和5年度 全国高等学校バスケットボール選手権大会長野県北信地区予選会

期 日：令和5年9月1日(金)・2日(土)・3日(日)

会 場：長野運動公園総合体育館・ホワイトリング

【女子】



コート紹介		
9/3	Aコート	長野運動公園総合体育館(奥側)
	Bコート	長野運動公園総合体育館(入口側)
9/1 9/2	Cコート	ホワイトリング(西側)
	Dコート	ホワイトリング(中央)
	Eコート	ホワイトリング(東側)
	Fコート	ホワイトリング(サブ)