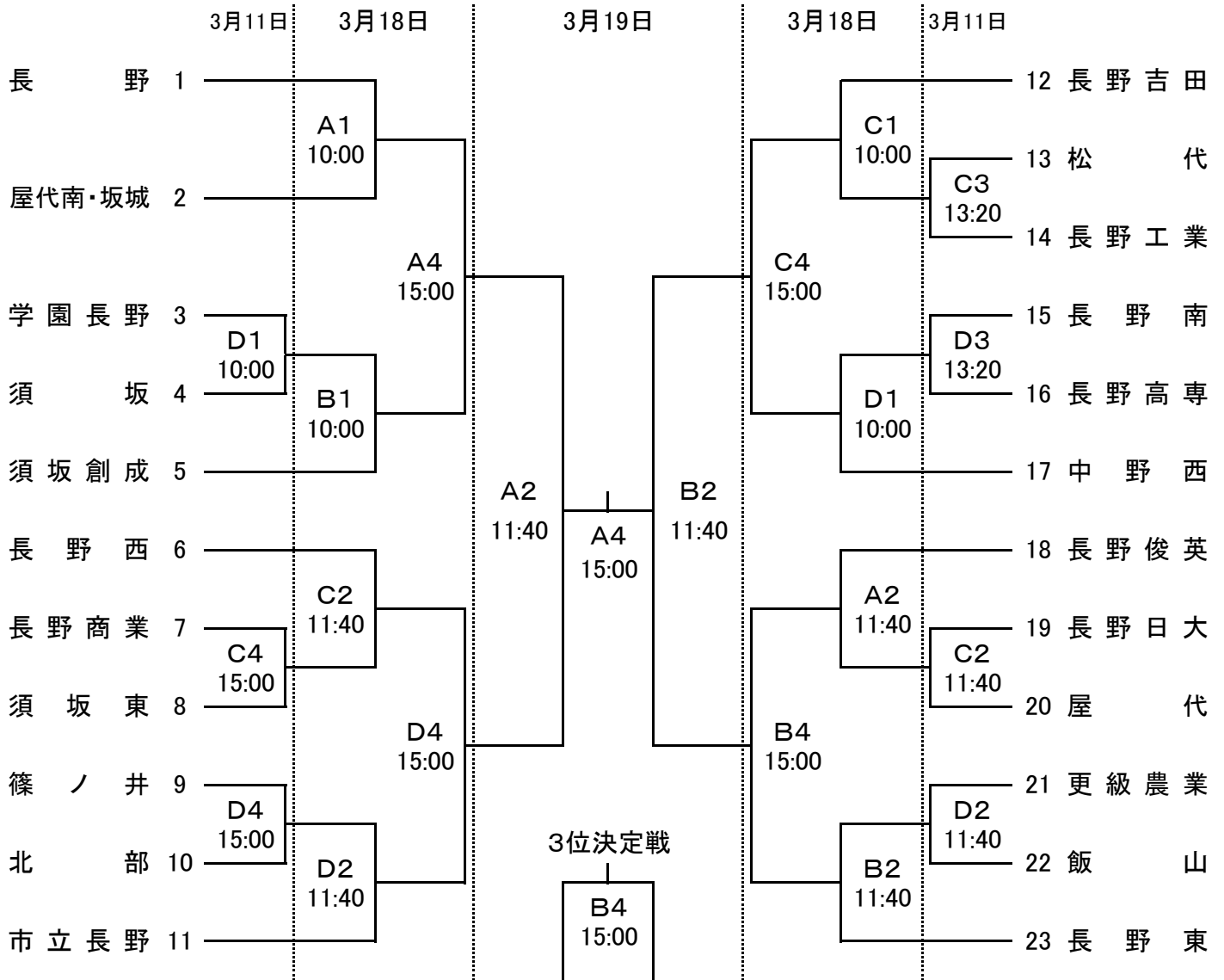


令和4年度 長野市長杯 北信高等学校バスケットボール大会

期 日：令和5年3月11日(土)・12日(日)・18日(土)・19日(日)

会 場：長野運動公園総合体育館・南長野運動公園体育館

【男子】



Aコート	長野運動公園総合体育館(奥側)
Bコート	長野運動公園総合体育館(入口側)
Cコート	南長野運動公園体育館(奥)
Dコート	南長野運動公園体育館(入口)

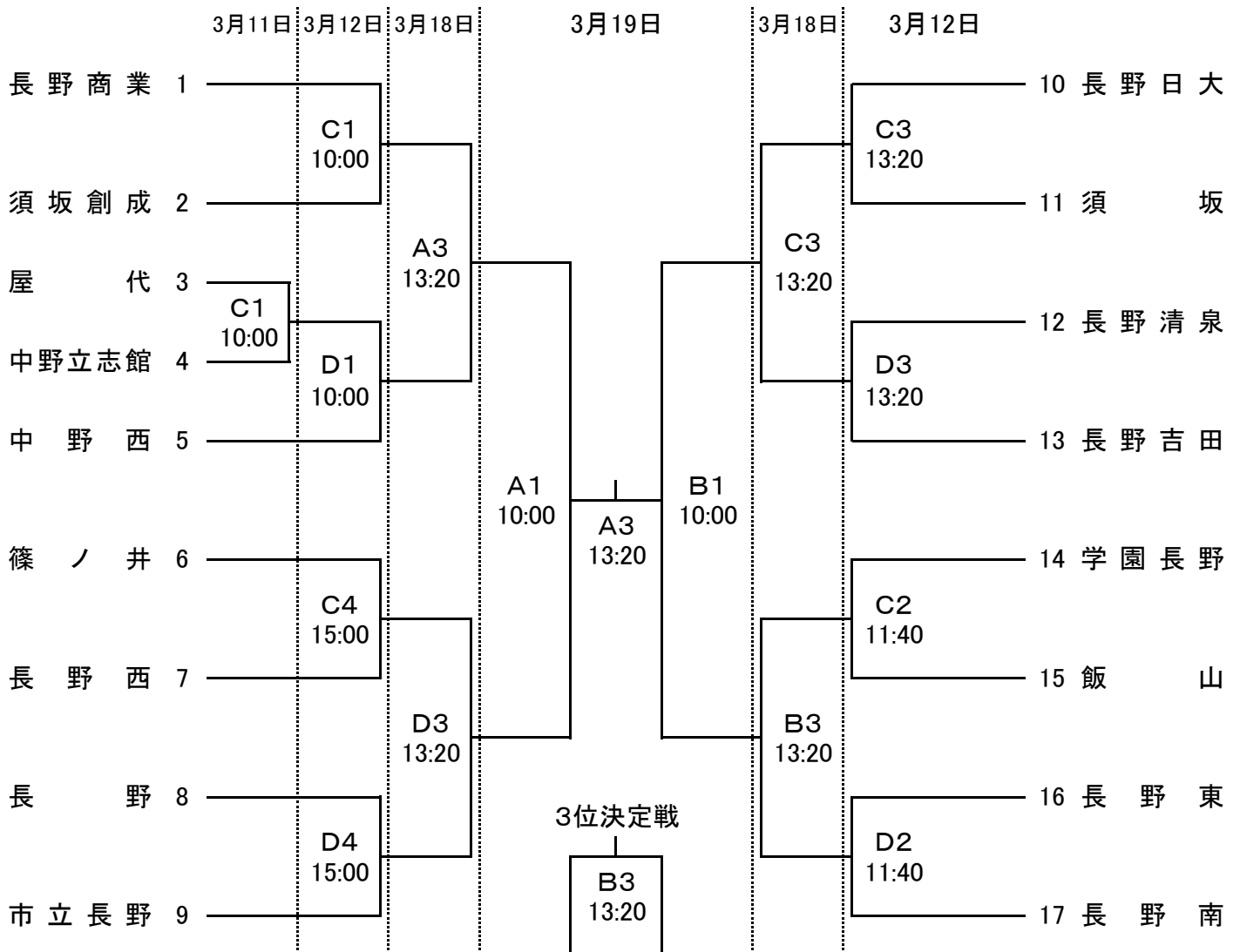
第1試合	10:00
第2試合	11:40
第3試合	13:20
第4試合	15:00

令和4年度 長野市長杯 北信高等学校バスケットボール大会

期 日：令和5年3月11日(土)・12日(日)・18日(土)・19日(日)

会 場：長野運動公園総合体育館・南長野運動公園体育館

【女子】



コート紹介	
Aコート	長野運動公園総合体育館(奥側)
Bコート	長野運動公園総合体育館(入口側)
Cコート	南長野運動公園体育館(奥)
Dコート	南長野運動公園体育館(入口)

試合開始予定時刻	
第1試合	10:00
第2試合	11:40
第3試合	13:20
第4試合	15:00