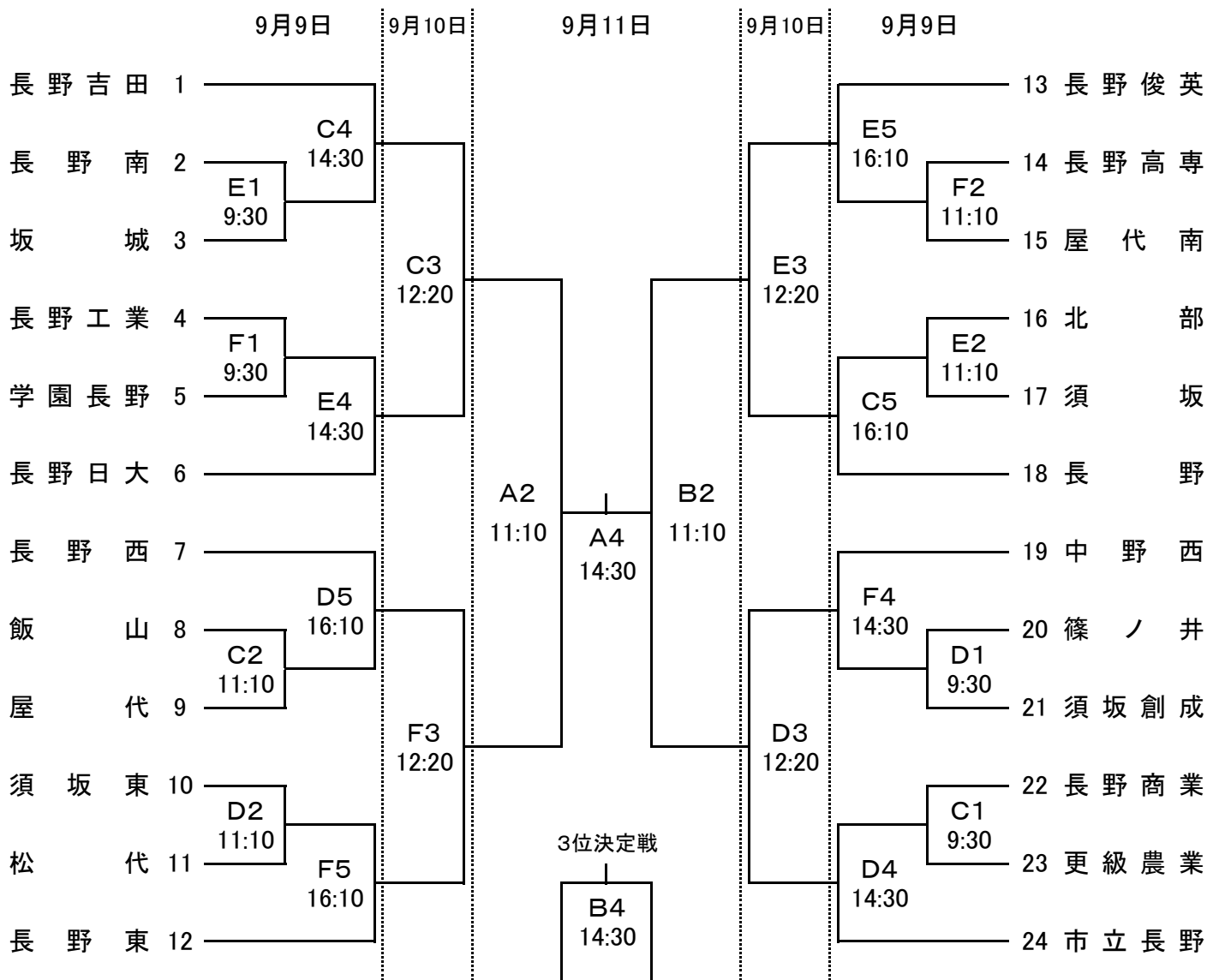


令和4年度 全国高等学校バスケットボール選手権大会 長野県北信地区予選会

期 日：令和4年9月9日(金)・10日(土)・11日(日)

会 場：豊野体育館・ホワイトリング

【男子】



コート紹介		
9/11	Aコート	豊野体育館(入口側)
	Bコート	豊野体育館(奥側)
9/9 9/10	Cコート	ホワイトリング(右側)
	Dコート	ホワイトリング(中央)
	Eコート	ホワイトリング(左側)
	Fコート	ホワイトリング(サブ)

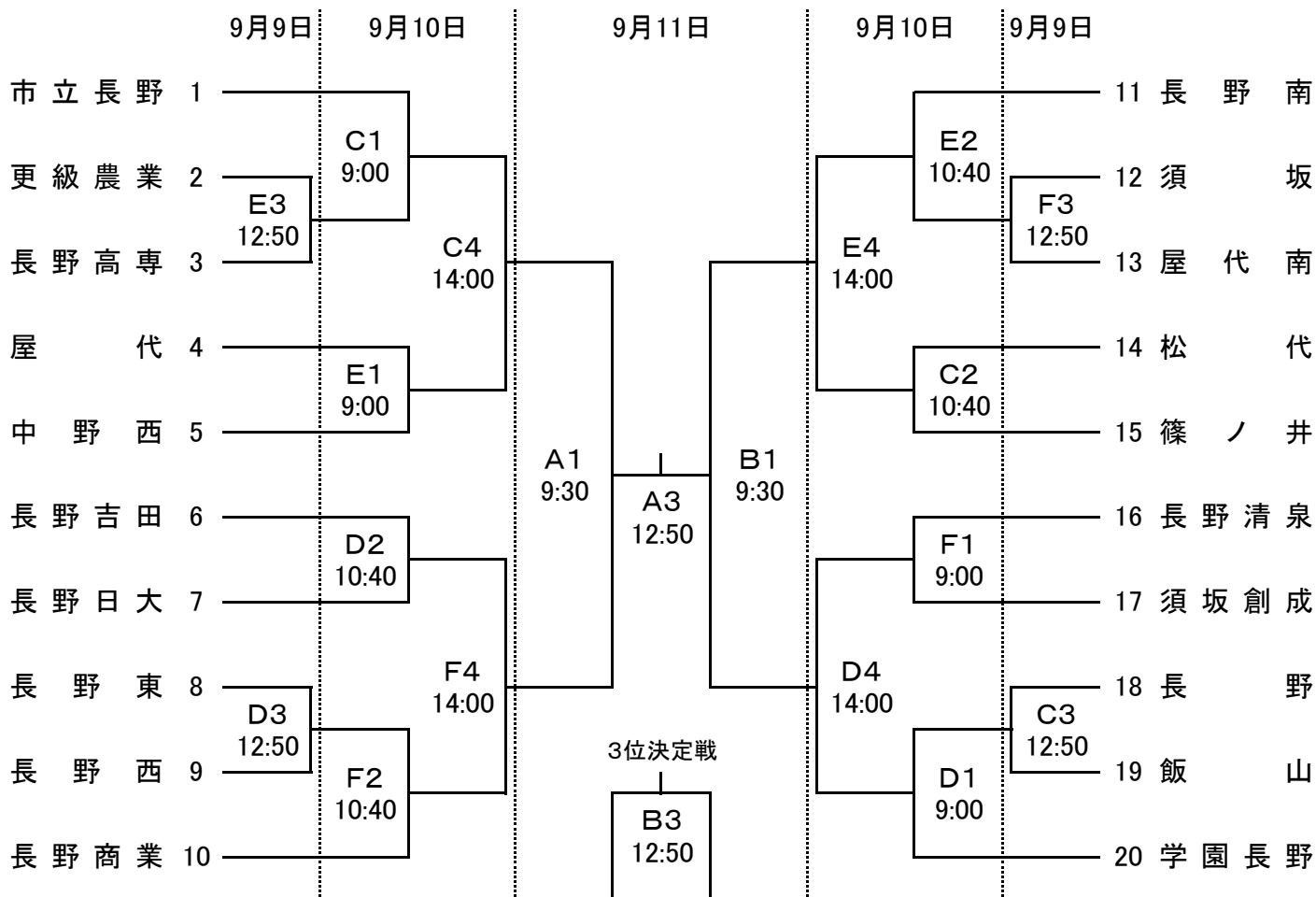
	9月9日	9月10日	9月11日
第1試合	9:30	9:00	9:30
第2試合	11:10	10:40	11:10
第3試合	12:50	12:20	12:50
第4試合	14:30	14:00	14:30
第5試合	16:10		

令和4年度 全国高等学校バスケットボール選手権大会 長野県北信地区予選会

期 日：令和4年9月9日(金)・10日(土)・11日(日)

会 場：豊野体育館・ホワイトリング

【女子】



コート紹介

コート紹介		
9/11	Aコート	豊野体育館(入口側)
	Bコート	豊野体育館(奥側)
9/9 9/10	Cコート	ホワイトリング(右側)
	Dコート	ホワイトリング(中央)
	Eコート	ホワイトリング(左側)
	Fコート	ホワイトリング(サブ)

	9月9日	9月10日	9月11日
第1試合	9:30	9:00	9:30
第2試合	11:10	10:40	11:10
第3試合	12:50	12:20	12:50
第4試合	14:30	14:00	14:30
第5試合	16:10		